

DIY-Anleitung

Stehtisch aus Bierkisten



#4/40 Der Hingucker auf jeder Gartenparty!

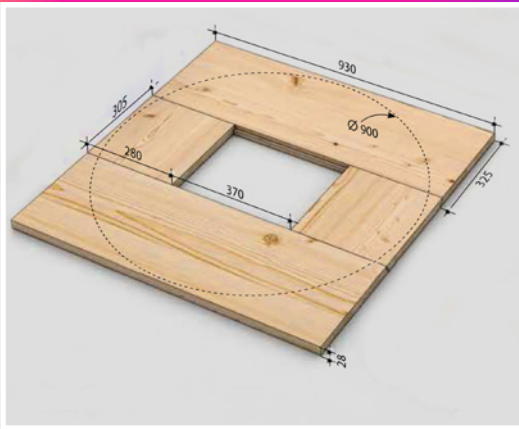
Bei den Tüftlern von „selbst.de“ haben wir eine tolle Anleitung entdeckt und den Tisch aus Bierkisten nachgebaut. Hier erfährst du, wie's geht.

Das brauchst du dazu

- Holzplatte (z.B. Tischlerplatte) 93x93cm
- 2 Holzleisten 37 x 2 cm
- 2 Holzzuschnitte 54x15cm
- 2 Holzzuschnitte 30,5x15cm
- Öl, Lack oder Lasur nach Wunsch
- Stichsäge
- Zwingen
- Holzleim
- Forstnerbohrer (25mm)
- Schleifpapier (mittlere Körnung)
- Bleistift
- Schnur
- Nägel oder Schrauben



#1



Holzplatte in drei Teile sägen:

2 Teile: 32,5 x 93 cm

1 Teil: 30,5 x 93 (Mittelteil)

Das Mittelteil ebenfalls in drei Teile sägen:

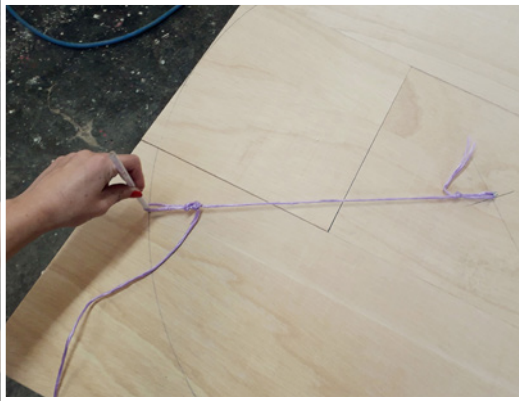
2 Teile: 28 x 30,5 cm

1 Teil: 37 x 30,5 cm (Mittelteil / Deckel)

Deckel zur Seite legen.

Längsplatten und kleinere Zwischenstücke wieder miteinander verleimen (s. Bild) und bis zum Abbinden des Leims mit Zwingen fixieren.

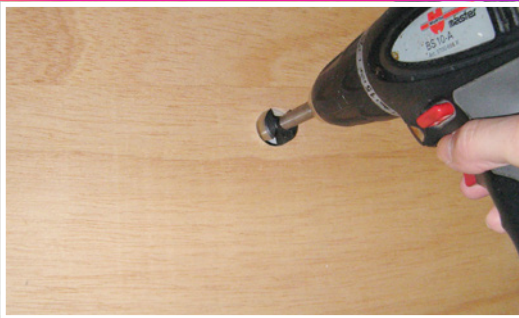
#2



Kreis aufzeichnen

Dazu das Mittelteil (Deckel) in die Aussparung; Mittelpunkt anzeichnen und einen Kreis ziehen und mit der Stichsäge aussägen.

#3



Im Deckel mit dem Forstnerbohrer oder einem Lochbohrer in der Mitte ein Griffloch bohren.

#4



Alle Kanten mit dem Schleifpapier abschleifen.

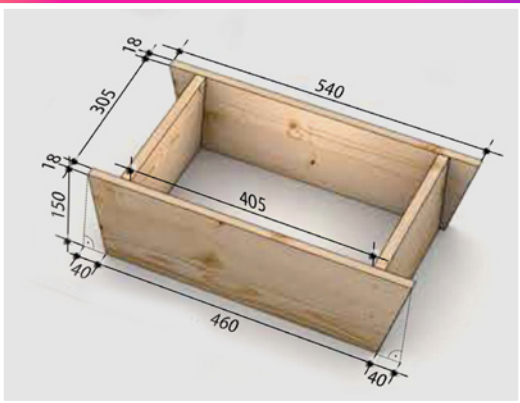
#5



Die Holzleisten dienen als Auflage für den Deckel und werden an die Unterseite der Platte geleimt.

Dazu Holzleisten entlang der langen Kante am Ausschnitt so festleimen, dass etwa 1 cm nach innen übersteht. Bis zum Abbinden des Leims mit Zwingen fixieren.

#6



Aus den vier Holzzuschnitten wird eine Aufnahme für die Tischplatte gebaut.

Dazu die längeren Schnitte zu einem Trapez sägen. Maße der Außenkanten: 46 cm und 54 cm (s. Skizze).

#7



Die kurzen Bretter an die Trapezstücke schrauben. Bis zum Abbinden des Leims mit Zwingen fixieren.

Wichtig:

Das Innenmaß des entstehenden Rechtecks muss 40,5 x 30,5 cm betragen, damit der Aufsatz über einen Bierkasten gestülpt werden kann.

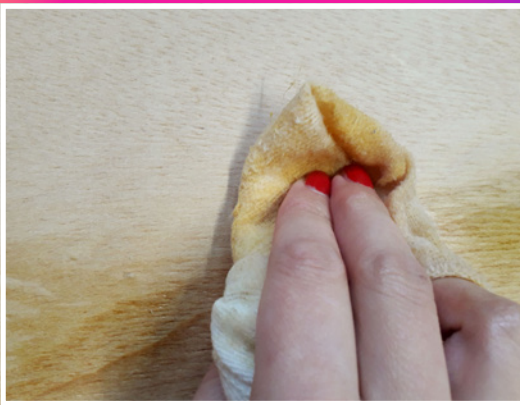
#8



Wenn der Leim getrocknet ist, wird die Platte auf das Untergestell montiert.

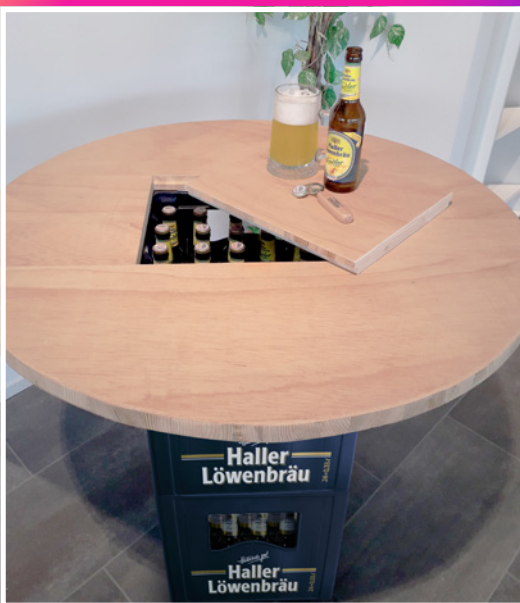
Dazu die Platte mittig auf dem Unterbau platzieren - die Aussparung hilft als Orientierung - verleimen und gut trocknen lassen.

#9



Damit das Holz gut geschützt ist, sollten alle Oberflächen eine Schutzschicht erhalten. Dafür eignet sich - wie in unserem Beispiel - Leinöl, Lack oder Lasur (Bitte Anleitungen beachten)

#10



Fertig!